

DANSK

Nr.



PATENT

39315.

# BESKRIVELSE

MED TILHØRENDE TEGNING,

BÆKENDTGJORT DEN 1. OKTOBER 1928.

Købmand EJNAR LISBORG,

SLAGELSE.

## Konvolutagtig Prøvepose.

Patent udstedt den 20. September 1928, beskyttet fra den 23. Januar s. A.

(Klasse 54: Papirprodukter m. m.)

Opfindelsen angaar en til Forsendelse af Frø eller lignende bestemt konvolutagtig Prøvepose, der kan forsendes som et almindeligt Brev. Det ejendommelige ved Opfindelsen er, at Posen er fremstillet som en Enhed, der uden at miste sit forretningsmæssige Præg paa een Gang rummer fire Egenskaber:

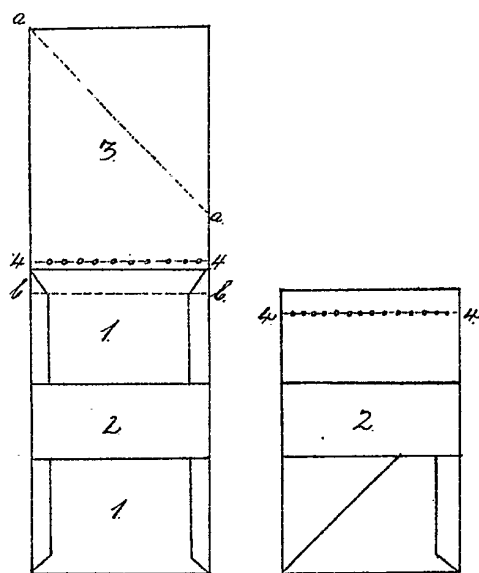
1. En afrivelig Del af Posen kan beskrives med Tekst, som ikke er tilgængelig, medmindre Posen aabnes.
2. Den kan lukkes paa en saadan Maade, at selv finkornet Indhold ikke drysser ud, saaledes at den kan benyttes til Forsendelse af Prøver, uden at disse fordrer Indlægning i en Prøvepose.
3. Den kan lukkes uden Naale, Klemmer, Lommer eller Indlægsmetal.
4. Den er i sig selv færdig til Forsendelse og fordrer ikke selv Indlægning i andet Omslag. Opfindelsen er vist paa Tegningen, hvor Fig. I viser Posen aaben, set fra Bagsiden, og Fig. II Posen lukket, ligeledes set fra Bagsiden.

I er selve den af eet Stykke fremstillede Pose. 2 er paa denne klistret Bælte og 3 er ved en Perforering 4 fra Posen adskilt Stykke, der ved at foldes efter Linien *a—a* danner en Spids, som, naar Posen lukkes, ved at den foldes efter Linien *b—b*, indstikker under Bæltet 2 danner Posens Lukke. Paa Stykket 3's Bagside er der trykt Tekst vedrørende Posens Indhold, eventuelt tilføjede Tilbud, Forespørgsler eller lignende, der ikke kan læses, uden at Posen aabnes. Naar Posen er lukket og Adressen er skrevet paa Forsiden, udgør den et til Forsendelse i Brevform velegnet Hele.

### Patentkrav.

Konvolutagtig Prøvepose til Postforsendelse, kendet og tegnet ved et paa Posen 1's Midte værende Bælte 2 og et ved en Perforering fra Posen adskilt Stykke 3, der ved at foldes efter Linien *a—a* danner en Spids, som, naar Posen sammenfoldes efter Linien *b—b*, indstikker under Bæltet 2 og danner Posens Lukke.

Henhörer til Beskrivelsen af  
Dansk Patent N<sup>o</sup> 39315



*Fig. I.*

*Fig. II.*