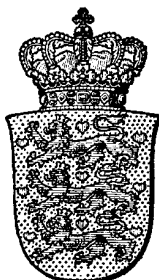


DANMARK

PATENT

Nr. 49777.



BESKRIVELSE

MED TILHØRENDE TEGNING

OFFENTLIGGJORT DEN 21. JANUAR 1935

AF

DIREKTORATET FOR PATENT- OG VAREMÆRKEVÆSENET M. V.

Grosserer CARL GEORG FREDERIK OSTERMANN PETERSEN,
GENTOFTE BY OG SOGN, KØBENHAVNS AMT.

Afviser.

Patent udstedt den 10. Januar 1935. Beskyttelse fra den 6. December 1933.

Den foreliggende Opfindelse angaar en til Brug for Vejfarende, især Cyklister, bestemt, elektrisk Afviser, der kan anbringes let aftagelig i Brugsstillingen paa eller ved den kørendes Haand eller Ærme, og hvis elektriske Lysgiver udsender Lys, naar dens Kredsløb sluttes af en i dette indskudt Kontaktnanordning, som er paa-virkelig af Tyngdekraften.

Man kender saadanne Afvisere, ved hvilke der som Kontaktnanordning anvendes en Vippeafbryder eller en Afbryder med et under Paa-virkning af Tyngdekraften bevægeligt Legeme, saa at Kredsløbet sluttes til Afgivelse af et Afvisningssignal, naar den kørende strækker Haanden ud til Siden. De kendte Afvisere lider imidlertid af den Ulempe, at de ikke efter Ønske kan anvendes paa saavel højre som venstre Haand, og det er derfor nødvendigt, at man udfører dem paa forskellig Maade, efter som de skal tjene til Afvisning til højre eller til venstre Side.

Denne Ulempe afhjælpes ved den foreliggende Opfindelse, som i Hovedsagen kendetegnes ved, at Kontaktnanordningen er en dobbelt Vippeafbryder eller en i et vinkelbøjet Rør eller lignende med to Kontaktpaar frit bevægelig Kugle eller et lignende Legeme, hvorved det opnaas, at Kontaktnanordningen slutter Kredsløbet i to forskellige Stillinger af Afviseren.

Som Følge af den ved Afviseren ifølge Opfindelsen anvendte Udførelsesform for Kontakt-

nanordningen vil der ogsaa, naar Afviseren ikke benyttes, være dobbelt Mulighed for Slutning af Kredsløbet, og det er derfor særlig hensigtsmæssigt, at man i Lysgiverens Kredsløb i Serie med Kontaktnanordningen indskyder en Sikringsafbryder, ved Hjælp af hvilken Kredsløbet med absolut Sikkerhed kan afbrydes uanset Afviserens Stilling i Rummet.

Paa Tegningen er skematisk anskueliggjort en Udførelsesform for Afviseren ifølge Opfindelsen, idet

Fig. 1 viser Afviseren i Afvisningsstilling paa eller ved venstre Haand og

Fig. 2 et Snit efter Linien II—II i Fig. 1.

Den paa Tegningen viste Afviser er bestemt til Anbringelse paa den udvendige Side af den kørendes Haand, Ærme, Handske eller lignende og bestaar af et Hus 1, der fortrinsvis er støbt eller presset af Isolationsmateriale, f. Eks. Bakelite, Ebonit eller lignende. I en Fatning 2 i Huset er indskruet en elektrisk Pære 3, som fødes fra en i Husets Del 5 indbygget elektrisk Strømkilde, fortrinsvis et Tørelement af lav Spænding, f. Eks. 1,5 Volt. Husdelen 5 har i den ene Ende et aftageligt Laag 6, f. Eks. et Skruelaag af Metal, gennem hvilket der til Tilvejebringelse af Berøring med Elementets ene Pol er ført en ligeledes metallisk Skrue 7, der tillige udgør en Sikringsafbryder for Lysgiveren 3's Kredsløb. Strømkilden kan let udskiftes, naar Laaget 6 skrues af.

I Huset 1 er der anbragt et vinkelbøjet Rør 18, i hvilket et metallisk Legeme, f. Eks. en Kugle 10, er frit bevægeligt under Paavirkning af Tyngdekraften. I hver Ende af Røret findes et Kontaktpar henholdsvis 8, 9 og 19, 20, der er indskudt indbyrdes parallelt i Lysgiverens Kredsløb. Anvendes Afviseren paa den kørendes venstre Haand, vil Kuglen 10 i Afvisningsstillingen, d. v. s., naar denne Haand strækkes ud til Siden, danne Kontakt med Kontaktparret 8, 9, medens Kredsløbet vil sluttes over Kontaktparret 19, 20 af Kuglen 10, naar Afviseren anvendes i Forbindelse med højre Haand.

Naar Afvisningen er tilendebragt, og den kørende sænker Haanden, vil Kuglen af Tyngdekraften føres ned mod den med 21 betegnede krumme Del af Røret 18, saa at Kredsløbet afbrydes, og dette vil stadig være Tilfældet, naar den kørende atter fatter Styret.

Naar Kredsløbet i Afvisningsstillingen sluttes paa den angivne Maade, vil Lyset fra Pæren 3 sendes ud gennem en i det væsentlige pilformet Udsparring 12 i Huset 1's Overside 13, saa at de bagved kørendes Opmærksomhed paakaldes. I Udsparringen 12 kan der være indsat et rødt Glas eller lignende.

I Stedet for, at man lader Kuglen 10 umiddelbart tjene til Slutning af Kredsløbet, kan man i Afvisningsstillingen lade den paavirke en i dette indskudt Fjederkontakt eller lignende, og i saa Fald behøver Kuglen ikke selv at være ledende.

Det er indlysende, at man i Stedet for, at man som Kontaktnanordning anvender et i et vinkelbøjet Rør bevægeligt Legeme, kan gøre Brug af en paa lignende Maade af Tyngdekraften paavirkelig, dobbelt Vippeafbryder, som i Afvisningsstillingen slutter Kredsløbet.

Ved den viste Udførelsesform er Huset 1's Bagside 15 aftagelig, idet den kan fjernes i den i Fig. 2 med en Pil antydede Retning. Herved opnaar man let Adgang til Husets Indre, saa at Pæren 3 i Tilfælde af Overbrænding kan udskiftes uden Vanskelighed. Bagsiden 15 kan være udført af Metal, der er tilpas fjedrende, saa at den i Brugsstillingen fastholdes til Husdelen 5 af to fjedrende Bøjler 16, og den mellem disse liggende Del af Metalpladen er bøjet tilbage til Tilvebringelse af en fjedrende Klemme 17, ved Hjælp

af hvilken Afviseren kan fastgøres let aftagelig, f. Eks. til Kraven af en Kravehandske eller Ærmeopslaget. Fastholdningsanordningen kan endvidere være udformet som en Slags Dobbeltklemme, hvis Klemmer vender hver sin Vej, saa at Afviseren med Anvendelse af en og samme Fastholdningsanordning efter Ønske kan fastgøres let aftageligt enten til en Handske eller et Ærme. Fastholdningsanordningen kan dog ogsaa bestaa af elastiske Baand eller lignende, der er fastgjort til Huset 1 ved Hjælp af passende Midler og i Brugsstillingen er ført rundt om den kørendes Haand eller Arm.

De nærmere Enkeltheder ved Afviseren ifølge Opfindelsen, der ogsaa kan tjene til Afgivelse af Stoptegn, naar Haanden rækkes i Vejret, kan inden for de givne Rammer ændres paa talrige Maader. Anvender man saaledes en Udførelsesform med et vinkelbøjet Rør, kan dette enten anbringes i Huset som en selvstændig Konstruktionsdel, eller det kan hensigtsmæssigt udspares i Huset allerede ved dettes Fremstilling. I alle Tilfælde bør Rørets indvendige Overflade være glat, saa at det ikke hindrer Kuglens fri Bevægelighed.

Afviseren ifølge Opfindelsen er særlig hensigtsmæssig til Brug for Cyklister, men den kan ofte med samme Fordel anvendes af andre Vejfarende, f. Eks. Kuske og Fodgængere.

Patentkrav.

Til Brug for Vejfarende, især Cyklister, bestemt, elektrisk Afviser, der kan anbringes let aftagelig i Brugsstillingen paa eller ved Haanden eller Ærmet, og hvis elektriske Lysgiver udsender Lys, naar dens Kredsløb sluttes af en i dette indskudt Kontaktnanordning, som er paavirkelig af Tyngdekraften, k e n d e t e g n e t ved, at Kontaktnanordningen er en dobbelt Vippeafbryder eller en i et vinkelbøjet Rør eller lignende med to Kontaktpar frit bevægeligt Kugle eller et lignende Legeme, hvorved det opnaas, at Kontaktnanordningen slutter Kredsløbet i to forskellige Stillinger af Afviseren, saa at en og samme Afviser efter Ønske kan anvendes paa eller ved højre eller venstre Haand.

Fig. 1.

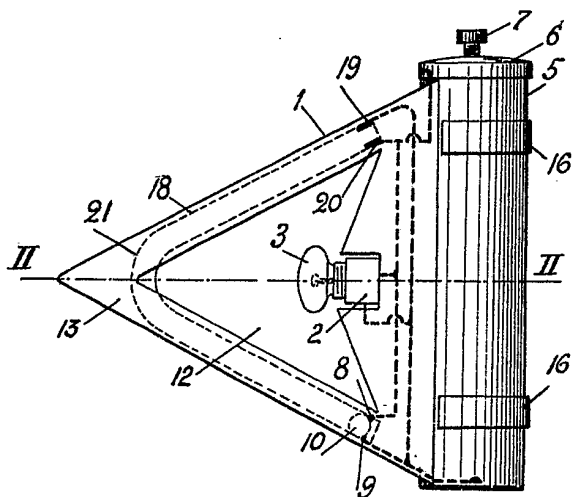


Fig. 2.

